



Technische Anweisung für Einbau und Instandhaltung des anklemmbaren Verschlusses für Zungenvorrichtungen (BFL)

089900 Rev. 4

Dezember 2015

Inhalt

1	Voraussetzungen, Einsatz.....	3
2	Montage des Verschlusses BFL22	4
2.1	Montage der Schieberstange	4
2.2	Montage Verschlussstück	5
2.3	Montage Zungenkloben	6
3	Einstellen des Verschlusses	7
3.1	Prüfen von Überdeckung und Verschlusshub	9
4	Besonderheit bei Bogenweichen:.....	10
5	Montage der Seitenangriffe für Schieberstangen	11
6	Instandhaltung	12
6.1	Wartung	12
6.2	Inspektion	12
6.3	Instandsetzung	12
7	Demontage des Verschlusses	12

Ursprung :

Fachlich zuständige Stelle: CDP Bharat Forge GmbH, EFR

Änderungsstand:

Zustand	Ausgabedatum	Bemerkungen	Blatt
1	Juli 2013		
2	Januar 2014	komplette Überarbeitung	
3	September 2015	komplette Überarbeitung	
4	Dezember 2015	Kapitel 6.2 überarbeitet	

1 Voraussetzungen, Einsatz

Der anklemmbare Verschluss kann in allen Weichen, Kreuzungen und Kreuzungsweichen S49, S54 und UIC60 eingesetzt werden

Grundeinstellung der exzentrischen Buchsen in der Zungenschiene:

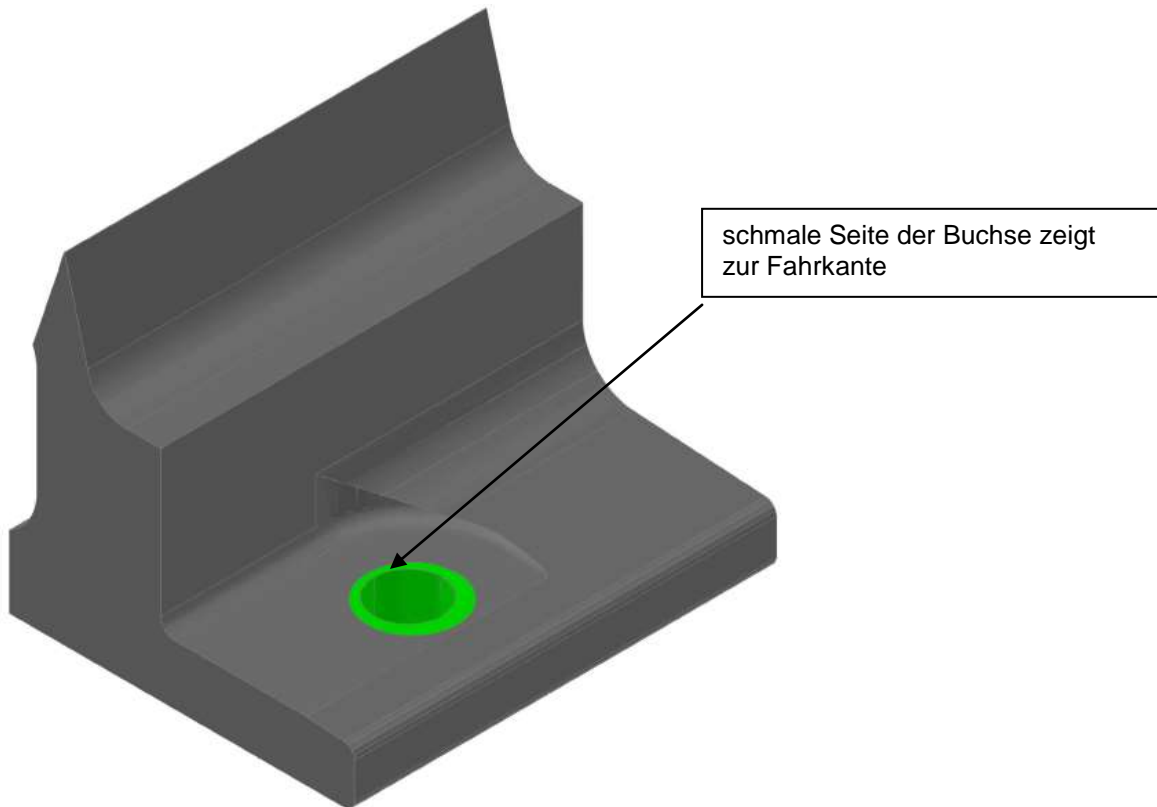


Bild 1 Stellung der Exzenterbuchse



Werkzeuge zum Einbau

- Drehmomentschlüssel für einen maximalen Messbereich bzw. Einstellbereich von 8 bis 45 Nm (Steckschlüsseleinsatz 13)
- Drehmomentschlüssel für einen maximalen Messbereich bzw. Einstellbereich von 80 bis 400 Nm (Steckschlüsseleinsatz 24, 30 und 36)
- Gabel- oder Ringschlüssel der Schlüsselweiten 1x13, 2x24, 1x30 und 1x36 mm
- Blattlehre (0.5 / 4 / 5 mm), Metallmaßstab (300 mm)
- Nylonhammer, langes Lineal

2 Montage des Verschlusses BFL22

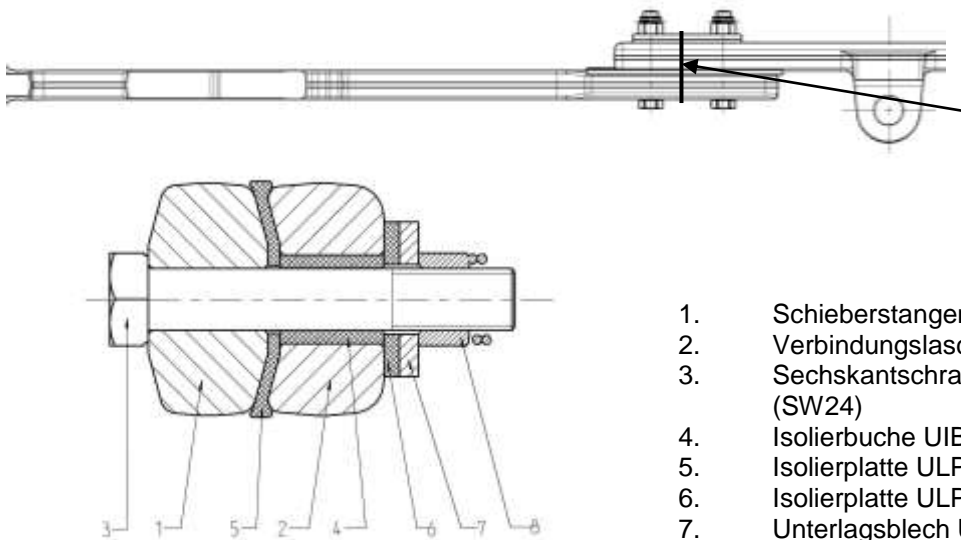
Die Anlieferung des Verschlusses erfolgt teilmontiert in einer Holzkiste.

2.1 Montage der Schieberstange

- Verschraubung der beiden Schieberstangenteile und der Verbindungslasche mit dem entsprechenden Befestigungs- und Isolationsmaterial (Bild 2).
- Ablegen der montierten Schieberstange im Verschlussfeld

Hinweis:

- Verbindungslasche mit Angriffsauge:
→ alle Spitzenverschlüsse außer Weichen mit Verschlusschwellen
- Verbindungslasche ohne Angriffsauge:
→ alle Mittelverschlüsse
- Verbindungslaschen befinden sich immer in Richtung Weichenende
- Das Mittelauge liegt oben und zeigt in Richtung Weichenanfang




Achtung:

Bei Montage der Schieberstange wird die markierte Seite der Mittellasche mit dem markiertem Stangenteil verbunden.


1. Schieberstangenteil
2. Verbindungslasche
3. Sechskantschraube M16 x 95 (SW24)
4. Isolierbuche UIB 1/1
5. Isolierplatte ULP 1
6. Isolierplatte ULP 2
7. Unterlagsblech UUL 3
8. Gally-Mutter M16 (SW24)

Bild 2 Montage der Schieberstange

	Anzugsdrehmoment	Werkzeug
Sicherungsmuttern M 16 (Bild 2, Pos.8)	100 Nm ± 10 Nm	Drehmomentschlüssel SW 24

2.2 Montage Verschlussstück

- Schrauben (1) der Profilausgleichstangen (2) lösen und die Profilausgleichstange nach innen drücken
- Einlegen der Schieberstange in die Verschlussstücke
- Einhängen der Verschlussstücke beidseitig am Schienenfuß
- Verschlussstück mittig zur Zungenbohrung ausrichten
- Verschlussstückschrauben (3) montieren und selbstsichernde Muttern (4) bis zur Anlage am Schienenfuß (Bild 3a) leicht anziehen
- Einstellen der Profilausgleichstange bis Anlagefläche des Verschlussstücks an der Unterkante des Backenschienenfußes anliegt (Bild 3b)
- Anziehen der Verschlussstückschrauben

	Anzugsdrehmoment	Werkzeug
Sicherungsmuttern M 20 (Bild 3b, Pos.4) der Verschlussstückschrauben	200 Nm ± 20 Nm	Drehmomentschlüssel SW 30
Schrauben M 8 (Bild 3a, Pos.1)	20 Nm ± 2 Nm	Drehmomentschlüssel SW 13

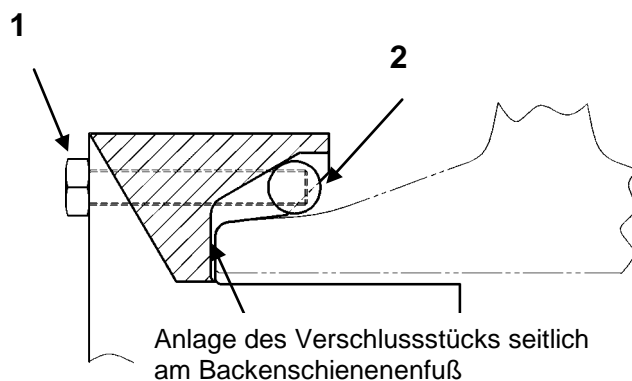


Bild 3a Stellung der Profilausgleichstange bei Montage

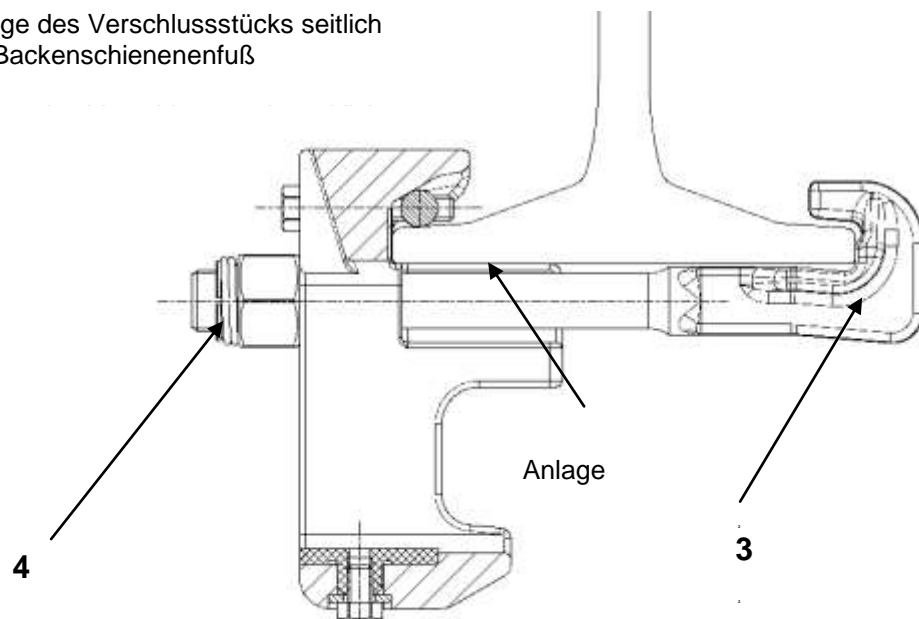


Bild 3b Montage des Verschlussstücks

2.3 Montage Zungenkloben

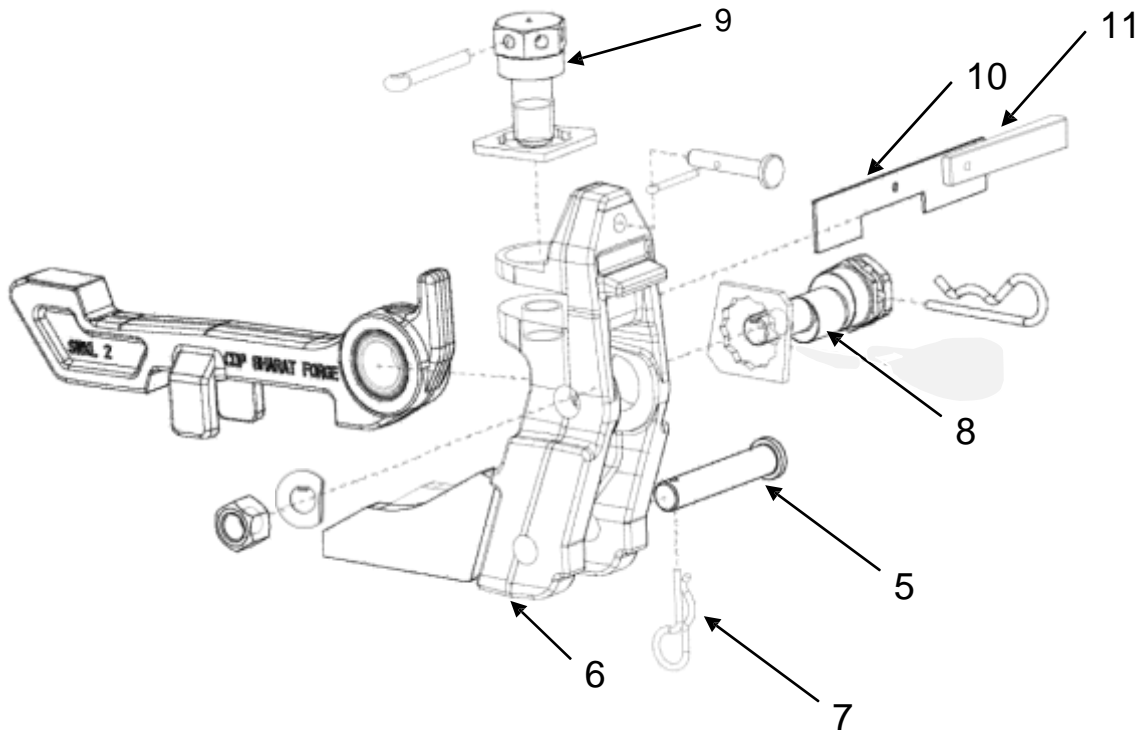


Bild 4 Aufbau des Zungenklobens

- Fangbolzen (5) des Zungenklobens (6) nach Entfernen des Federsteckers (7) herausziehen und Verschlussklammerschraube (9) lösen
- Zungenkloben auf die Zungenschiene schieben, Sicherungsblech Sib8a (10) einlegen und Verschlussklammerschraube VKs 5 (bei Mittelverschlüssen VKs 5a) wieder leicht anziehen
- Keil (11) einschlagen
- Festziehen der Verschlussklammerschraube
- Montage des Fangbolzens.

Hinweis:

Es muss darauf geachtet werden, dass die Klammer auf der Anlagefläche „a“ der Schieberstange aufliegen muss (Bild 5), um sie unter den Backenschienefuß schieben zu können.

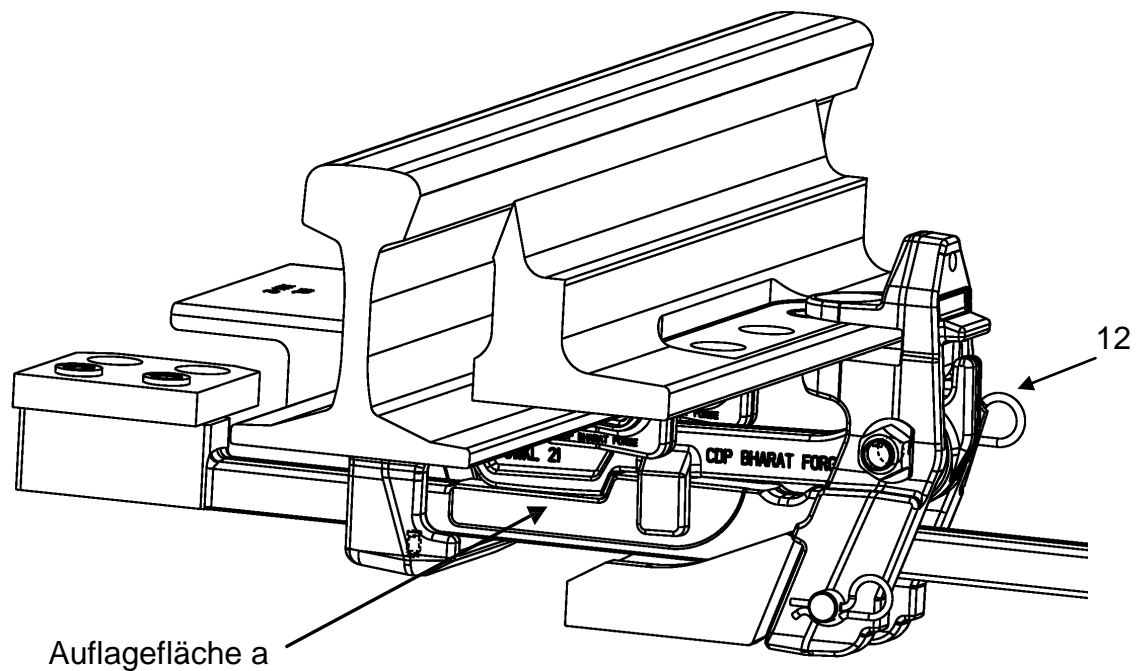


Bild 5 Einbau des Zungenklobens

3 Einstellen des Verschlusses

- Federstecker (12) des Exzenterbolzens (8) lösen und Sicherung Sib9a (13) vom Kopf des Exzenterbolzens ziehen.
- Schieberstange in eine Endlage bringen
- Regulierung der Klammerlänge durch Drehen des Exzenterbolzens.

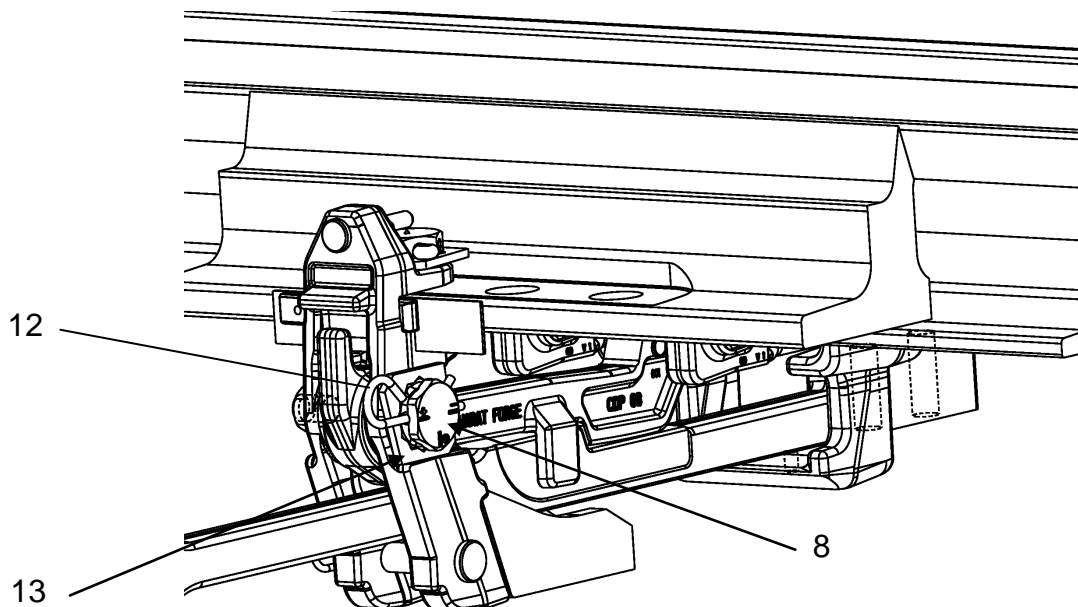


Bild 6 Lösen des Exzenterbolzens (8) zur Einstellung der Klammerlänge

Hinweis:

Die richtige Klammerlänge ist erreicht, wenn bei 0,5 mm Abstand zwischen Backenschiene und Zunge die Klammer gegen das Verschlussstück drückt (spürbarer Widerstand im Exzenter).

- Feinjustage und Fixierung des Bolzens durch Drehen des Sicherungsbleches Sib9a(13)

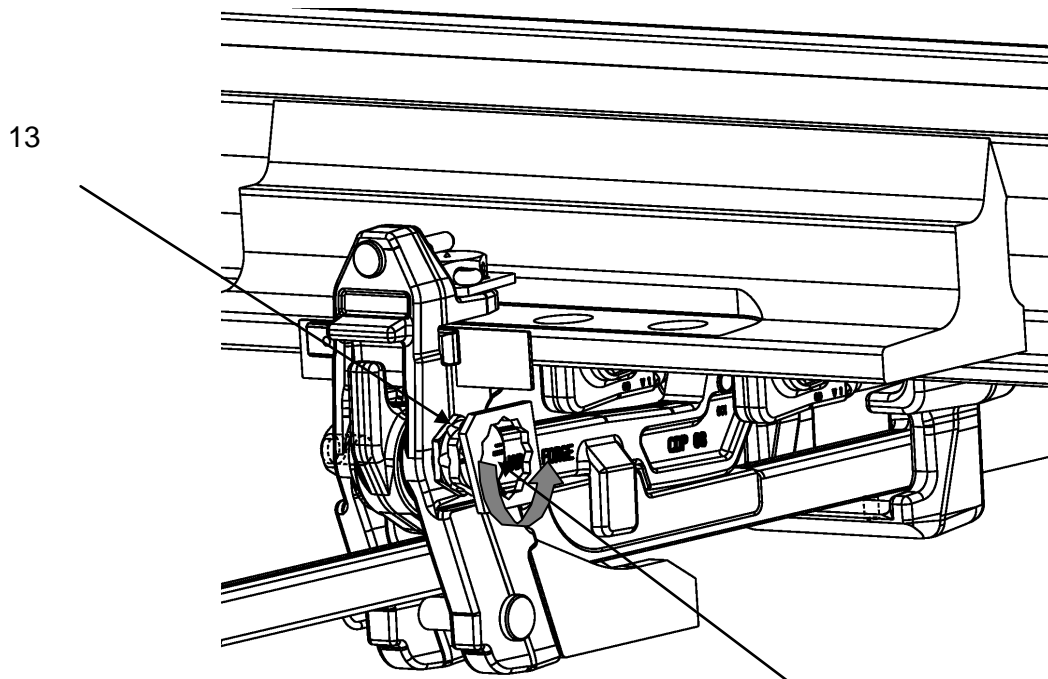


Bild 7 Feinjustage des Exzenterbolzens

Der Exzenterbolzen mit Sechskantkopf besitzt auf der Stirnseite drei Markierungen „+“, „0“ und „-“ und wird werksseitig mit der Markierung „0“ in unterster Stellung angeliefert. Durch Drehen des Sechskantkopfes kann der Klammerweg verlängert („+“ nach unten) bzw. verkürzt („-“ nach unten) werden.

Achtung:
Der Exzenterbolzen darf max. um +/- 90 Grad gedreht werden, da ansonsten die Klammer unter dem Zungenkloben verklemmen kann.

- Überprüfung des symmetrischen Zungenaufschlags durch Umstellen der Weiche (ggf. Regulierung der Stellstangenlänge)

Probe: Bei der Einlage eines 4 mm Hindernisses zwischen Zungen- und Backenschiene darf der Verschluss bei der Umstellung der Weiche nicht die verschlossene Lage erreichen (ggf. Klammermaß durch Drehen der Exzenterbuchse verkürzen).

3.1 Prüfen von Überdeckung und Verschlusshub

- Ermittlung des Überdeckungsmaßes und des Verschlusshubes mittels Messlehre nach DB-Regelzeichnung S414.09 Bl.2 ermittelt.

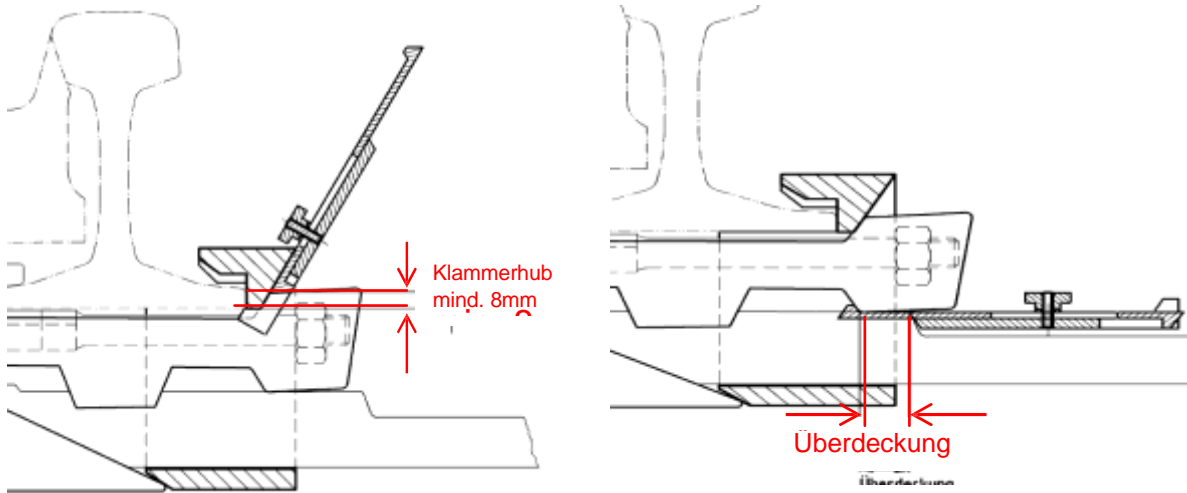


Bild 8 Messen der Kontrollmaße für Verschlusshub **K** und Überdeckung **Ü**

- Es gelten Maße und Toleranzen nach

Prüfblatt für Weichen mit BFL oder WKV-Verschlüssen
Tabelle zur Prüfung der Überdeckung bei Verschlüssen Typ BFL

4 Besonderheit bei Bogenweichen:

Der Versatz der Zungenbohrungen in Bogenweichen ist durch Beilage von 3 mm dicken Zwischenblechen in der Schieberstange auszugleichen (Bild 9). Klammer und Schieberstange müssen in einer Flucht laufen.

Bei Einsatz von Zwischenblechen müssen die Standardschrauben M16x95 gegen M16x100 getauscht werden. Die Ausgleichsätze werden entsprechend der Angabe auf dem Verlegeplan vom Weichenwerk mitgeliefert und sind bei der Schieberstangenmontage zu berücksichtigen.

In der Regel sind maximal zwei Zwischenbleche zu verwenden, der Überstand des Gewindes (mind. 1,5 Gewindegänge) ist zu beachten.

Zum Ausgleich können bis zu 5 Bleche eingebaut werden, es sind dann Schrauben M16x115 zu verwenden.

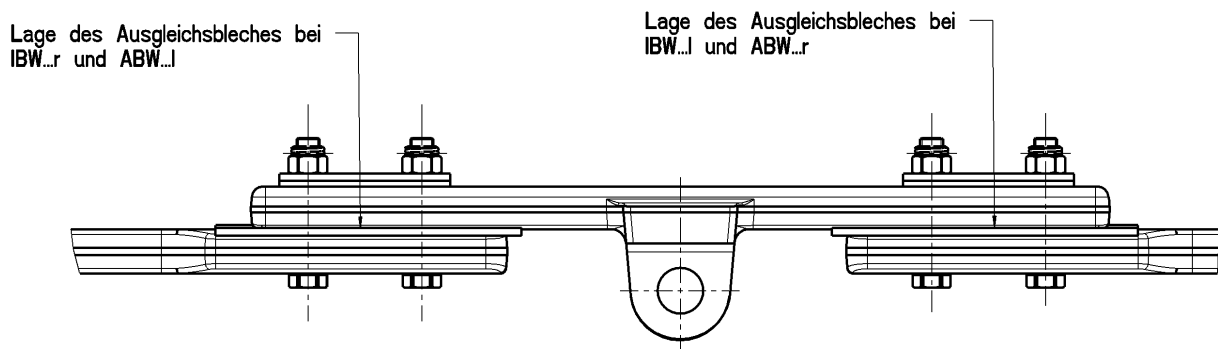


Bild 9 Ausgleich des Versatzes der Zungenbohrungen bei Bogenweichen

Notwendigkeit des Ausgleichs des Versatzes der Zungenbohrungen:

Weichenart	Stammgleisradius	Größe des Ausgleichs
ABW 54-190	$1410 \text{ m} \geq r_s \geq 705 \text{ m}$	3 mm
	$705 \text{ m} \geq r_s > 470 \text{ m}$	6 mm
IBW... - 300	$1500 \text{ m} \geq r_s \geq 840 \text{ m}$	3 mm
	$840 \text{ m} \geq r_s > 560 \text{ m}$	6 mm
IBW... - 500	$1500 \text{ m} \geq r_s \geq 968 \text{ m}$	3 mm
	$968 \text{ m} \geq r_s > 645 \text{ m}$	6 mm
IBW... - 760	$1500 \text{ m} \geq r_s \geq 1178 \text{ m}$	3 mm
	$1178 \text{ m} \geq r_s > 785 \text{ m}$	6 mm
IBW... - 1200	$1500 \text{ m} \geq r_s \geq 1155 \text{ m}$	3 mm
	$1155 \text{ m} \geq r_s > 770 \text{ m}$	6 mm

5 Montage der Seitenangriffe für Schieberstangen

- Zur Herstellung der Anschlussmaße an Regelübertragungsteile (Lage der Anschlussbohrung in der Schieberstange des Klammerverschlusses) müssen Spitzen- und Mittelverschlüsse mit entsprechenden Seitenangriffen (22) ausgerüstet werden (Bild 10). Siehe auch Montagezeichnung bei Verwendung anderer Schienenprofile.

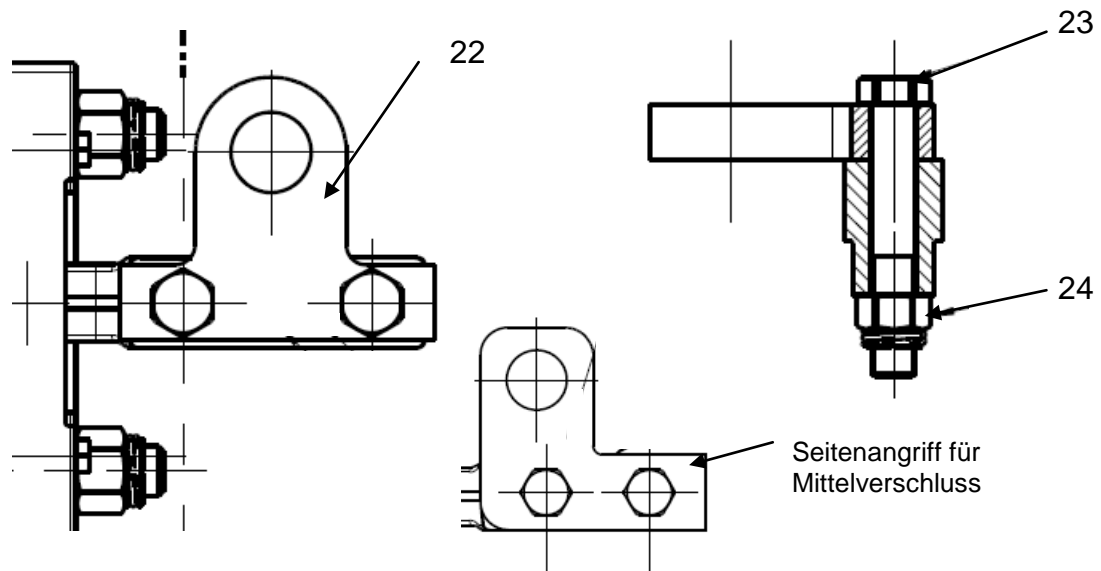



Bild 10 Montage der Seitenangriffe

- Die Seitenangriffe werden in der entsprechenden Lage mittels Sechskantschrauben M16x100 (23) und selbstsichernder Mutter M16 (24) gesichert.

	Anzugsdrehmoment	Werkzeug
Sicherungsmuttern M 16 (Bild 10, Pos.24)	100 Nm ± 10 Nm	Drehmomentschlüssel SW 24

6 Instandhaltung

6.1 Wartung

Der Verschluss ist schmierungsarm. Die Schmierung der Gleitflächen erfolgt im Rahmen der Inspektion.

6.2 Inspektion

Die Inspektion erfolgt nach dem Wartungs- und Inspektionsplan für BFL 22 Weichenverschlüsse (Nr.: 089901). Maße und Toleranzen sind der entsprechenden Zeichnung zu entnehmen.

Die Inspektionsergebnisse sind im CDP-Prüfblatt 089903 zu dokumentieren.

6.3 Instandsetzung

Die Instandsetzung erfolgt ebenfalls nach - Merkblatt für Weichen mit BFL oder WKV Verschluss.

Bei Verschleiß des Gleiteinsatzes (25) im Verschlussstück kann dieser durch Lösen der Verschraubung (26, 27) ausgewechselt werden (Bild 11).

Dazu ist die Schieberstange auszubauen. Es sind neue Schrauben (kunststoffbeschichtet) zu verwenden.

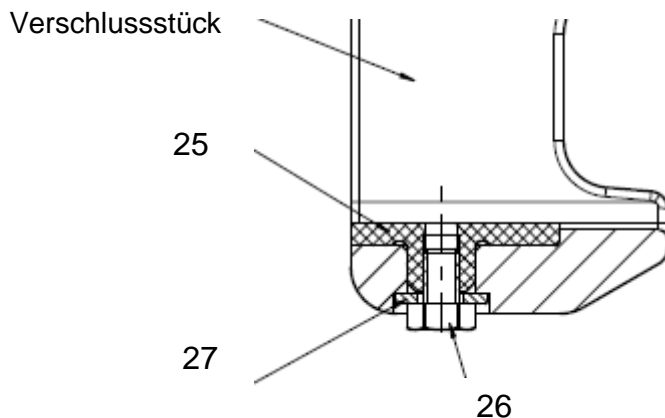



Bild 11 Auswechseln des Gleiteinsatzes bei Verschleiß

	Anzugsdrehmoment	Werkzeug
Sicherungsschraube M 8 (Bild 11, Pos.26)	20 Nm \pm 2 Nm	Drehmomentschlüssel SW 13

7 Demontage des Verschlusses

Die Demontage des Verschlusses erfolgt in umgekehrter Reihenfolge der vorseitig aufgeführten Montage.